

Griffserie FG20

Werkstoff und Oberfläche:
Griff aus Oval-Profilaluminium AlMgSi 0,5; glaskugelgestrahlt und naturfarben oder schwarz eloxiert.

Funktionselemente:
Je nach Typ mit Drucktaster oder Not-Halt.

Anschluss A:
4-, 8- oder 12-poliger Stecker M12x1 aus der Anschraubfläche herausgeführt.

Anschluss B optional:
Anschlussleitung 5 m oder 10 m aus der Anschraubfläche herausgeführt.

Schutzart:
IP 54.

Hinweis:
Andere Griffängen oder Tasterfarben auf Anfrage.

Handle Series FG20

Material and surface:
Handle made of aluminium profile AlMgSi 0.5 (oval); glass ball blasted and natural or black anodized.

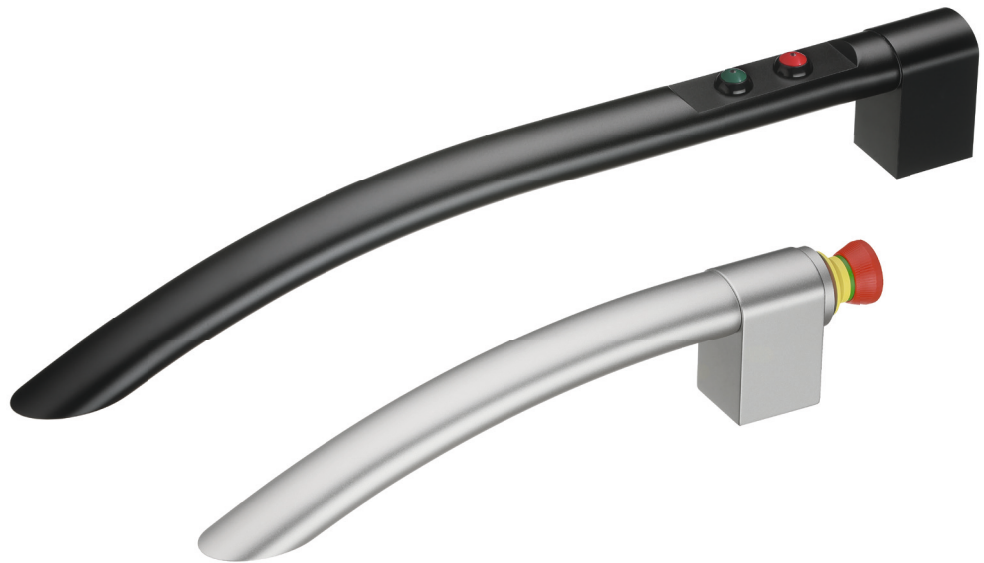
Function elements:
Depending on the type with push button or emergency stop.

Connection A:
4, 8 or 12 pole plug M12x1 out of the attachment face.

Connection B optional:
Connection cable 5 m or 10 m out of the attachment face.

Protection class:
IP 54.



Note:
Other handle lengths or push button colors on request.

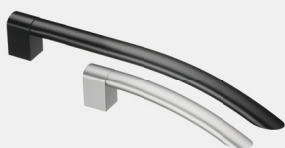


Eloxalausführung | Anodized version

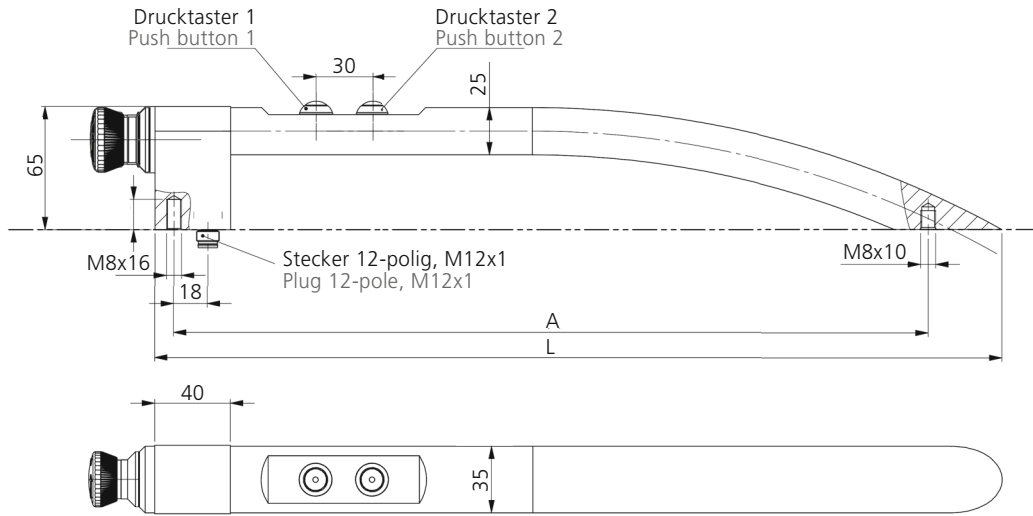
Typ	Schaltfunktion Switching function	A	Eloxalausführung Anodized version	
			naturfarben natural color	schwarz black
			Bestell-Nr. Order no.	Bestell-Nr. Order no.
FG20-00	Ohne Schaltelemente Without switching elements	230	FG20-00.A230.11	FG20-00.A230.14
		330	FG20-00.A330.11	FG20-00.A330.14
		500	FG20-00.A500.11	FG20-00.A500.14
FG20-20	Not-Halt Emergency stop	230	FG20-20.A230.11	FG20-20.A230.14
		500	FG20-20.A500.11	FG20-20.A500.14
FG20-01	1 Drucktaster 1 push button	330	FG20-01.A330.11	FG20-01.A330.14
		500	FG20-01.A500.11	FG20-01.A500.14
FG20-02	2 Drucktaster 2 push buttons	330	FG20-02.A330.11	FG20-02.A330.14
		500	FG20-02.A500.11	FG20-02.A500.14
FG20-04	Not-Halt + 1 Drucktaster Emergency stop + 1 push button	330	FG20-04.A330.11	FG20-04.A330.14
		500	FG20-04.A500.11	FG20-04.A500.14
FG20-05	Not-Halt + 2 Drucktaster Emergency stop + 2 push buttons	330	FG20-05.A330.11	FG20-05.A330.14
		500	FG20-05.A500.11	FG20-05.A500.14

Griff Zubehör – Kupplung mit Leitung Handle accessories – Coupling with cable

L	4-polig / 4-pole			8-polig / 8-pole			12-polig / 12-pole		
	Bestell-Nr. Order no.	Bestell-Nr. Order no.	Bestell-Nr. Order no.	Bestell-Nr. Order no.	Bestell-Nr. Order no.	Bestell-Nr. Order no.	Bestell-Nr. Order no.	Bestell-Nr. Order no.	
	5 m	FZ-KS.G04.05	FZ-KS.G08.05	FZ-KS.G12.05					
	10 m	FZ-KS.G04.10	FZ-KS.G08.10	FZ-KS.G12.10					
	5 m	FZ-KS.W04.05	FZ-KS.W08.05	FZ-KS.W12.05					
	10 m	FZ-KS.W04.10	FZ-KS.W08.10	FZ-KS.W12.10					



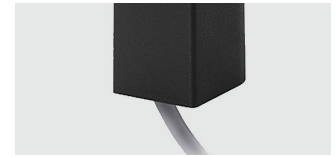
Gegenriff ohne Schaltelemente.
Counter handle without switching elements.



Auf Anfrage
On request



Beschriftung
Labeling



Anschlussleitung 5m oder 10m
Connection cable 5m or 10m

Technische Daten | Technical data

Typ	FG20-20	FG20-01	FG20-02	FG20-04	FG20-05
Not-Halt (2 Öffner) Emergency stop (2 NC contact)		ohne without	ohne without		
Drucktaster 1 LED rot (Wechsler) Push button 1 LED red (change-over contact)	ohne without				
Drucktaster 2 LED grün (Schließer) Push button 2 LED green (NO contact)	ohne without	ohne without		ohne without	
Not-Halt Emergency stop	1–24 V AC/DC max. 100 mA				
Drucktaster Push button	24 V AC/DC max. 1 A				
Betriebsspannung LED Operating voltage LED	24 V DC				
Anschlussart Connection type	4-polig / 4-pole M12 x 1	8-polig / 8-pole M12 x 1		12-polig / 12-pole M12 x 1	
Steckerbelegung (Ansicht Steckerseite) Connector assignment (Plug side view)					
Montageöffnung Mounting cutout					

Alle Maße in mm. / All dimensions in mm.