

Tastergehäuse TG5.HD

Hygienic Design Tastergehäuse speziell entwickelt für den robusten und hygienischen Einsatz im Lebensmittelbereich.

Werkstoff und Oberfläche:
Gehäuse aus Edelstahl 1.4404 (316L), Oberfläche mit Rautiefe (Ra) <0,8 µm. Dichtung aus Kunststoff mit FDA Zulassung für den Lebensmittelbereich.

Funktionselemente:
Je nach Typ mit Not-Halt oder Drucktaster beleuchtet (Öffner oder Schließer).

Anschluss:
Anschlussleitung 10m rückseitig aus dem Gehäuse herausgeführt.

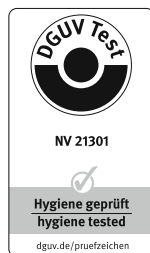
Zertifikate:
Gehäuse mit Dichtungen zertifiziert nach DGUV Test. Schaltelemente und Kabelverschraubung mit Zulassung für den Lebensmittelbereich.

Lieferumfang:
Dichtung im Lieferumfang enthalten.

Auf Anfrage
On request



Laserbeschriftung optional
Laser labeling optional



Typ	Schaltfunktion Switching function	Bestell-Nr. Order no.
TG5.HD-01	1 Drucktaster 1 push button	TG5.HD-01.150.46
TG5.HD-02	2 Drucktaster 2 push button	TG5.HD-02.150.46
TG5.HD-20	1 Not-Halt 1 emergency stop	TG5.HD-20.150.46
TG5.HD-04	1 Not-Halt und 1 Drucktaster 1 emergency stop and 1 push button	TG5.HD-04.150.46

Einzelteile Single components

Artikel Item	Bestell-Nr. Order no.
Ersatzdichtung, 1 Stück Replacement seal, 1 piece	TG5.HD-00.001.BLUE
Schraube, 1 Stück Screw, 1 piece	VA.HD-M6x12.41

Dichtung
Polymere seal



Switch Housing TG5.HD

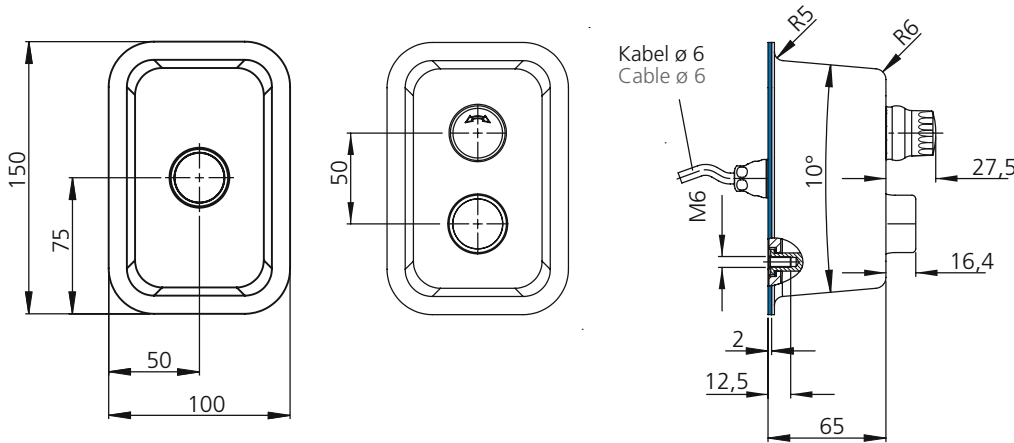
Hygienic design push button housing especially developed for robust and hygienic use in the food sector.

Material and surface:
Housing made of stainless steel 1.4404 (316L). Polymer seal with FDA approval for the food industry.
Surface with Ra <0.8 µm.

Functional elements:
Depending on the type with push button or emergency stop.

Connection:
Lead 10 m out of the housing.

Scope of delivery:
Seal included in delivery.



Technische Daten | Technical data

Typ	TG5.HD-01	TG5.HD-02	TG5.HD-20	TG5.HD-04
Not-Halt (2 Öffner) Emergency stop (2 NC contacts)	ohne without	ohne without	GY(5) BU(7) PK(6) RD(8)	GY(5) BU(7) PK(6) RD(8)
Drucktaster 1 (1 Schließer oder Öffner) Push button 1 (1 NO Contact or NC Contact)	 BN(2) YE(4)	GY(5) BU(7) PK(6) RD(8)	ohne without	WH(1) GN(3) BN(2) YE(4)
Drucktaster 2 (1 Schließer) Push button 2 (1 NO Contact)	ohne without	WH(1) GN(3) BN(2) YE(4)	ohne without	ohne without
Not-Halt Emergency stop	-		1-24 V AC/DC 100 mA	
Drucktaster Push button	24 V AC/DC 1 A			
Anschlussart Connection type	Kable 8-polig cable 8-pole			
Montageöffnung Mounting cutout				

Alle Maße in mm. / All dimensions in mm.