

Tastergehäuse TG6

Werkstoff und Oberfläche:
Gehäuse aus Edelstahl 1.4404 (316L); gestrahlt und elektroliert.

Konstruktive Merkmale:

Typ A:
Schmale Ausführung.

Typ B:
Breite Ausführung für zusätzliche Beschriftung.

Funktionselemente:

TG6-E2:
Folientastatur mit 2 Drucktaster (Schließer).

TG6-E4:
Folientastatur mit 4 Drucktaster (Schließer).

Weitere Konfigurationen auf Anfrage.

Anschluss:
Anschlussleitung 5 m, 8-polig oder 12-polig.

Schutzart:
IP 54.

Auf Anfrage
On request

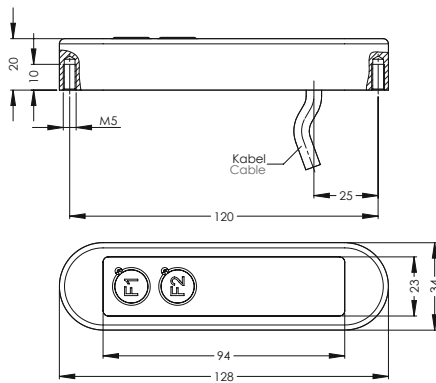


Dichtung optional
Polymere seal optional

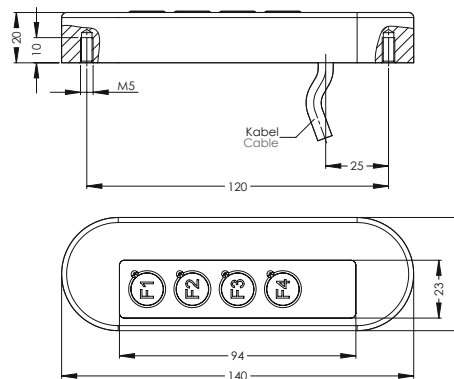


Typ	Schaltfunktion Switching function	Typ A	Typ B
		Type A	Type B
		Bestell-Nr. Order no.	Bestell-Nr. Order no.
TG6-E2	2 Drucktaster 2 push buttons	TG6-E2.A120.46	TG6-E2.B120.46
TG6-E4	4 Drucktaster 4 push buttons	TG6-E4.A120.46	TG6-E4.B120.46

Typ A



Typ B



Technische Daten | Technical data

Typ	TG6-E2	TG6-E4
Drucktaster 1 (1 Schließer) Push button 1 (NO contact)		
Drucktaster 2 (Schließer) Push button 2 (NO contact)		
Drucktaster 3 (Schließer) Push button 3 (NO contact)	ohne without	
Drucktaster 4 (Schließer) Push button 4 (NO contact)	ohne without	
Schaltspannung Switching voltage	min. 100 mV AC/DC 24 V AC/DC	
Schaltstrom Switching current	max. 1 mA	
Schaltleistung Switching power	max. 0,6 W	
Betriebsspannung LED Operating voltage LED	24 V DC	
Anschlussart Connection type	Kabel 8-polig cable 8-pole	Kabel 12-polig cable 12-pole
Montageöffnung Mounting cutout		

Alle Maße in mm. / All dimensions in mm.

Switch Housing TG6

Material and surface:
Housing made of stainless steel 1.4404 (316L);
blasted and electropolished.

Design features:

Type A:
Narrow version.

Type B:
Wide version
for additional labeling.

Functional elements:

TG6-E2:
Membrane keypad with
2 push buttons (NO contact).

TG6-E4:
Membrane keypad with
4 push buttons (NO contact).

Connection:
Connection cable 5 m,
8-pole or 12-pole.

Protection:
IP 54.

Auf Anfrage
On request



Laserbeschriftung optional
Laser labeling optional