

Griffserie FG16-02 | FG16-05

Werkstoff und Oberfläche:
Griffschenkel aus hochbelastbarem Polyamid PA 6, schwarz mit Feinstruktur. Griffsteg aus gedrehtem PVC, schwarz.

Funktionselemente:

FG16-02:
Drucktaster 1 (Wechsler),
Drucktaster 2 (Schließer)
und 2 LEDs.

FG16-05:
Not-Halt (2 Öffner),
Drucktaster 1 (Wechsler),
Drucktaster 2 (Schließer)
und 2 LEDs.

FG16-00:
Basisgriff, wie FG16-02 und
FG16-05, jedoch ohne
Schaltelemente als Gegengriff.

Anschluss:
8-poliger bzw. 12-poliger
Stecker montiert im Griff-
schenkel aus der unteren
Rohrachse. Kupplung mit 10m
fertig konfektionierter Leitung
als Zubehör lieferbar.

Schutzart:
IP 54 (bei aufgeschraubter
Kupplung).

Hinweis:
Ausführung mit Anschluss-
leitung, anderer Schaltfunktion
oder anderen Griffängen
auf Anfrage.



Gegengriff ohne Schaltelemente.
Counter handle without switching
elements.



Typ	Schaltfunktion Switching function	Bestell-Nr. Order no.
FG16-00	Ohne Schaltelemente Without switching elements	FG16-00.180.84
FG16-02	2 Drucktaster und 2 LEDs 2 push buttons and 2 LEDs	FG16-02S.180.84
FG16-05	Not-Halt, 2 Drucktaster und 2 LEDs Emergency stop, 2 push buttons and 2 LEDs	FG16-05S.180.84

Griff Zubehör – Kupplung mit Leitung
Handle accessories – Coupling with cable

8-polig / 8-pole (M12×1) 12-polig / 12-pole (M12×1)

	L	Bestell-Nr. Order no.	Bestell-Nr. Order no.
	10m	FZ-KS.G08.10	FZ-KS.G12.10
	10m	FZ-KS.W08.10	FZ-KS.W12.10

Handle Series FG16-02 | FG16-05

Material and surface:
Handle shanks made of high strength polyamide PA 6, black with fine structure.
Handle ledge made of lathed PVC, black.

Function elements:

FG16-02:
Push button 1 (change-over contact), push button 2 (NO contact) and 2 LEDs.

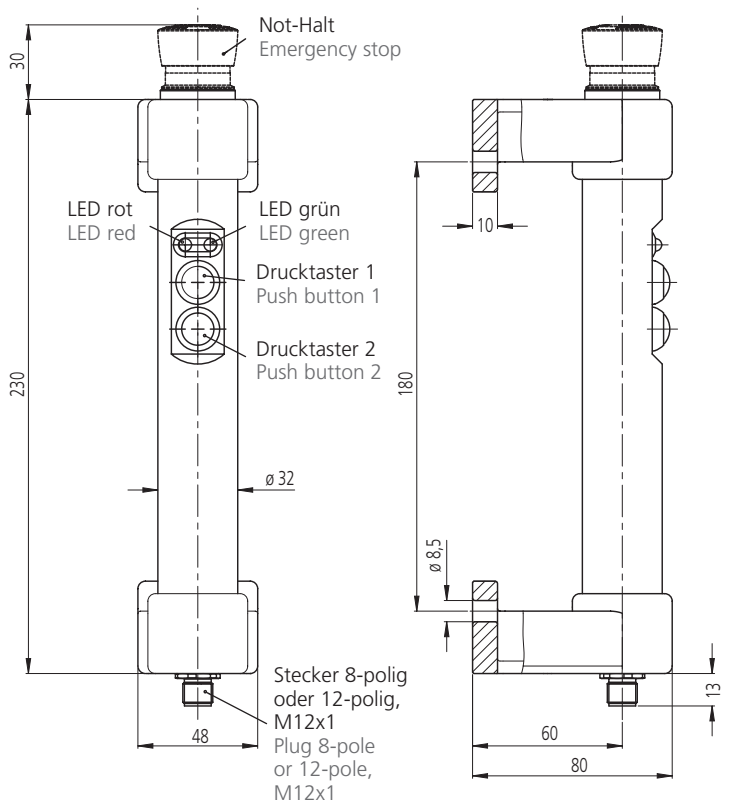
FG16-05:
Emergency-stop (2 NC contacts), push button 1 (change-over contact), push button 2 (NO contact) and 2 LEDs.

FG16-00:
Basic handle without switching elements as counter handle.
Matches FG16-02 and FG16-05.

Connection:
8-pole or 12-pole connector positioned at the tubular axle of the handle ledge in the handle shank. Coupling with 10m ready-made cable available as accessory.

Protection class:
IP 54 (with the coupling screwed on).

Note:
With connection cable, other push button assignment or other handle lengths upon request.



Technische Daten | Technical data

Typ	FG16-02	FG16-05
Not-Halt (2 Öffner) Emergency stop (2 NC contacts)	ohne without	RD(9) GY/PK(11) VT(10) RD/BU(12)
Drucktaster 1 (1 Wechsler) Push button 1 (1 change-over contact)	WH(1) GN(3) BN(2)	BN(1) WH(3) BU(2)
Drucktaster 2 (1 Schließer) Push button 2 (1 NO contact)	YE(4) RD(8)	GN(4) GY(8)
LED rot/grün LED red/green	GY(5) BU(7) LED rot red PK(6) LED grün green PK(6)	PK(5) BK(7) LED rot red YE(6) LED grün green YE(6)
Not-Halt Emergency stop	-	1-24V AC/DC max. 100 mA
Drucktaster Push button	24V AC/DC max. 1 A	
Betriebsspannung LED Operating voltage LED	24V DC (12V optional)	
Anschlussart Connection type	8-polig / 8-pole M12x1	12-polig / 12-pole M12x1
Steckerbelegung (Ansicht Steckerseite) Connector assignment (Plug side view)		

Alle Maße in mm. / All dimensions in mm.