

### Griffserie FG5

**Werkstoff und Oberfläche:**  
Rohr  $\varnothing 30 \times 1,5$  mm aus Aluminium AlMgSi 0,5; schwarz pulverbeschichtet mit Feinstruktur. Rohrhalter und Rohrkappe aus Polyamid PA 6, schwarz mit Feinstruktur.

**Funktionselement:**  
Not-Halt.

**FG5-20:**  
2 Öffner, unbeleuchtet.

**FG5-21:**  
1 Öffner und Ausleuchtung mit roter LED.

**Anschluss:**  
Anschlussleitung 5 m aus dem Rohrhalter herausgeführt.

**Schutzart:**  
IP 54.

**Hinweis:**  
Beliebige Griffhöhen auf Anfrage.

### Handle series FG5

**Material and surface:**  
Tube  $\varnothing 30 \times 1.5$  mm of aluminium AlMgSi 0.5; black powder coated with fine structure. Tube holder and cap of polyamide PA 6, black with fine structure.

**Function element:**  
Emergency stop.

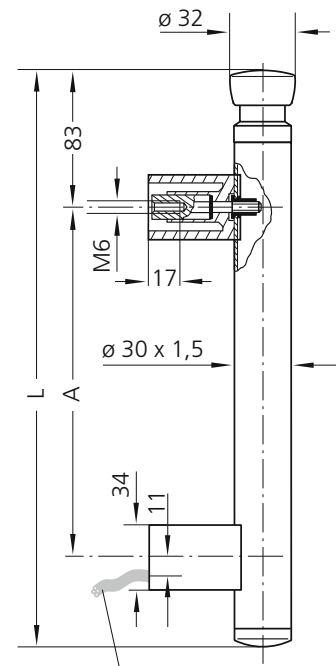
**FG5-20:**  
2 NC contacts, unlighted.

**FG5-21:**  
1 NC contact and illumination by red LED.

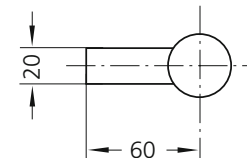
**Connecting:**  
Connecting cable 5 m lead out of the tube holder.

**Protection class:**  
IP 54.

**Note:**  
Other handle lengths upon request.



Kabel  $\varnothing 6$   
Cable  $\varnothing 6$



**Typ FG5-20**  
ohne Beleuchtung  
without illumination

**Typ FG5-21**  
mit Beleuchtung  
with illumination

A	L	Bestell-Nr. Order no.	Bestell-Nr. Order no
200	342	FG5-20.200.54	FG5-21.200.54
300	442	FG5-20.300.54	FG5-21.300.54
400	542	FG5-20.400.54	FG5-21.400.54

### Technische Daten | Technical data

Typ	FG5-20	FG5-21
Not-Halt Emergency stop	WH GN  BN YE	WH YE  BN LED rot red GN
Schaltspannung Switching voltage	1-24V AC/DC	
Schaltstrom Switching current	0,01-100mA	
Betriebsspannung LED Operating voltage LED	-	24V DC