

Griffserie FG8

Funktionsgriff in Ganzmetallausführung mit beleuchteten Drucktastern für höhere Schaltströme.

Werkstoff und Oberfläche:
Edelstahl-Rohr \varnothing 35 x 2 mm, Werkstoff-Nr. 1.4301, feingeschliffen. Griffschenkel und Drucktastergehäuse aus stranggepresstem Aluminium AlMgSi 0,5; gleitgeschliffen und mattglänzend naturfarben eloxiert.

Funktionselemente:
2 Drucktaster bis 1 A mit roter bzw. grüner Ringbeleuchtung. Andere LED-Farben auf Anfrage.

Typ FG8-05 zusätzlich mit Not-Halt (2 Öffner).

Anschluss:
8 oder 12-polig, Kupplung mit 10m fertig konfektionierter Leitung lieferbar.

Schutzart:
IP 54 (bei aufgeschraubter Kupplung).

Hinweis:
Andere Griffängen, Laserbeschriftung unterhalb der Drucktaster sowie beleuchtetem Not-Halt auf Anfrage.



Typ FG8-05.R
mit Not-Halt
with emergency stop





Anschluss
Connection

Typ	Schaltfunktion Switching function	Griffschenkel handle shank	Bestell-Nr. Order no.
FG8-00	Gegengriff ohne Schaltelemente Counter handle without switching elements	links / left rechts / right	FG8-00.350.11
FG8-02	2 Drucktaster 2 push buttons	links / left	FG8-02.L350.11
		rechts / right	FG8-02.R350.11
FG8-05	Not-Halt und 2 Drucktaster Emergency stop and 2 push buttons	links / left	FG8-05.L350.11
		rechts / right	FG8-05.R350.11

Griff Zubehör – Kupplung mit Leitung Handle accessories – Coupling with cable

8-polig / 8-pole (M12x1)

12-polig / 12-pole (M12x1)

	L	Bestell-Nr. Order no.	Bestell-Nr. Order no.
	10 m	FZ-KS.G08.10	FZ-KS.G12.10
	10 m	FZ-KS.W08.10	FZ-KS.W12.10



Gegengriff ohne Schaltelemente.
Counter handle without switching elements.

Handle series FG8

Functional handle in allmetal design with illuminated push buttons for higher switching currents.

Material and surface:

Tube $\varnothing 35 \times 2$ mm of stainless steel 1.4301; fine ground. Handle shanks and housing of push buttons made of aluminium, vibration ground and natural color anodized with semi-gloss finish.

Function elements:

2 push buttons with micro-switch up to 1 A and red or green illuminated ring. Other LED colors upon request.

Type FG8-05 with additional emergency stop (2 NC contacts).

Connection:

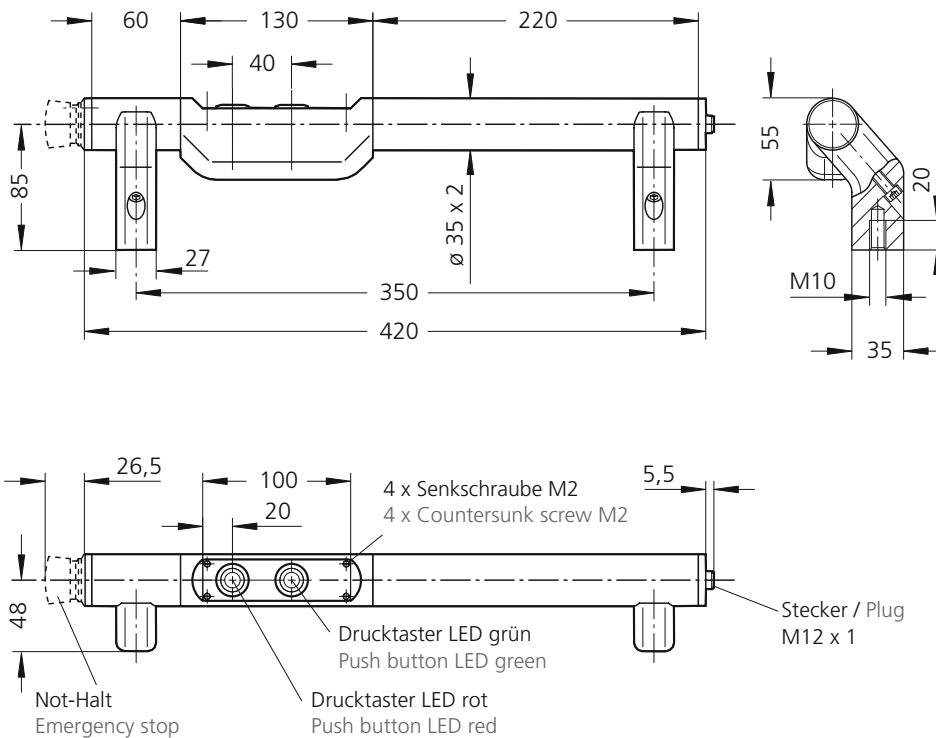
8 resp. 12-pole, coupling with 10m ready made cable available as accessories.

Protection class:

IP 54 (with the coupling screwed on).

Note:

Other handle lengths as well as illuminated emergency stop on request.



Technische Daten | Technical data

Typ	FG8-02	FG8-05
Not-Halt (2 Öffner) Emergency stop (2 NC contacts)	ohne without	PK(5) BK(7) YE(6) GY(8)
Drucktaster LED rot (1 Wechsler) Push button LED red (1 change-over contact)	BN(2) WH(1) LED rot red RD(8) GY(5)	BU(2) BN(1) LED rot red RD/BU(12) RD(9)
Drucktaster LED grün (1 Schließer) Push button LED green (1 NO contact)	YE(4) LED grün green GN(3) GY(5)	BU(7) LED grün green WH(3) RD(9)
Not-Halt Emergency stop	-	1-24V AC/DC 100 mA
Drucktaster Push button	24V AC/DC max. 1 A	
Betriebsspannung LED Operating voltage LED	24V DC (12V DC optional)	
Anschlussart Connection type	8-polig / 8-pole M12x1	12-polig / 12-pole M12x1
Steckerbelegung (Ansicht Steckerseite) Connector assignment (Plug side view)		

Alle Maße in mm. / All dimensions in mm.



Drehmaschine
Spinning Center